

GNSS Empfänger SWISS GNSS LV 95

Die Koordinatenerfassung basierend auf dem Bezugsrahmen LV95 (Landesvermessung 1995) mit dem «Nullpunkt» in Bern. Dieser trägt die Koordinatenwerte. E = 2'600'000 m (Ost) und N = 1'200'000 (Nord).



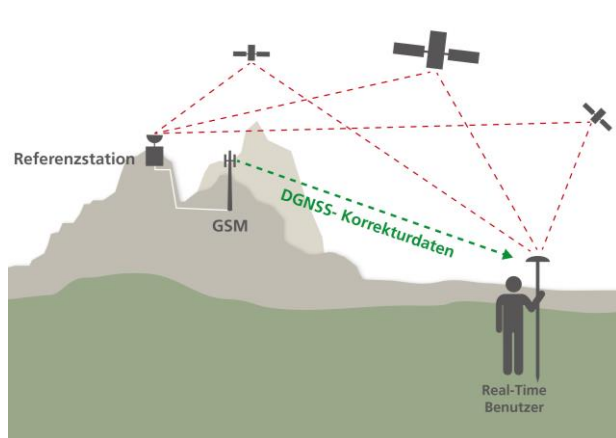
GNSS Receiver mit Ublox Aktiv Antenne & Transportkoffer (occ)

900.- CHF

GNSS Receiver mit Helix Antenne & Transportkoffer (occ)

950.- CHF

Preise Exklusiv Versand / Garantie 2 Monate auf die verbauten Komponenten ab Rechnungsdatum!



- SOFTWARE VERSION
- DATUM & UHRZEIT
- HÖHENANGABE
- AKTIVE SATELLITENVERBINDUNGEN
- 14.10mm = MAXIMALE GENAUIGKEIT
- WSG84 KOORDINATEN
- LV 95 KOORDINATEN

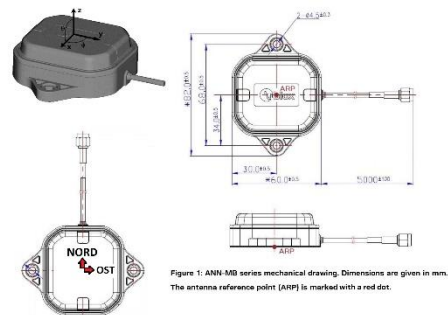
Abb.) GNSS-Messverfahren <https://www.swisstopo>

Abb.) Display-Anzeige

Ohne / NTRIP-APP & Swisstopo Prepaid Zugang, ist die Positionsbestimmung auf 500 mm genau!
Mit Korrekturdaten +/- 5 – 15 mm nach ca. 3 Minuten Datenbezug. (Weitere Angaben, Seite 3)

Lieferumfang GNSS Receiver mit Ublox Aktiv Antenne & Transportkoffer

- GNSS Receiver mit Ublox Aktiv Antenne
- Transportkoffer
- Handbuch Version pdf.



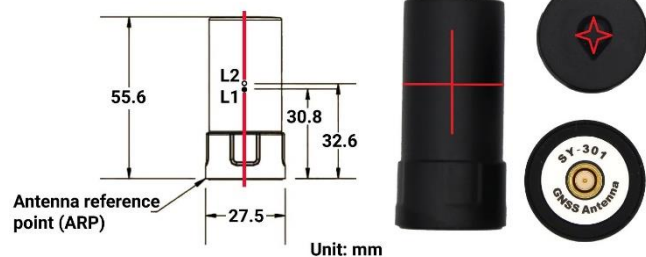
Die UBLOX Antenne kann mit Kabel direkt auf den Fundort gelegt werden und ist so näher an der exakten Position Positionsbestimmung auf +/- 500 mm.

Lieferumfang GNSS Receiver mit Helix Antenne & Transportkoffer

- GNSS Receiver mit Helix Antenne
- Transportkoffer
- Handbuch Version pdf.



Zentraler Messpunkt Helix Antenne



Positionsbestimmung +/- 5 – 15 mm nach ca. 3 Minuten Korrekturdatenbezug (Witterungsabhängig)

Detailansichten



BOPLA BS 803 DIS - 7024

BS .03: mit Batteriefach, mit zusätzlicher Dekordichtung IP 65



BS.03



UBLOX AKTIV ANTENNE AUF STATIV MONIERBAR

Stativ nicht im Lieferumfang enthalten



SCHNEIDER ELEKTRONIK EGLISAU
MICHAEL SCHNEIDER
duem@bluewin.ch

NTRIP-APP & Swisstopo Prepaid Zugang

SWISSTOPO KORREKTURDIENST SWIPOS GIS / GEO

Name	Beschreibung	Genauigkeit 2σ, 95%	Verwendung
swipos-GIS/GEO	Der hochpräzise RTK Positionierungsdienst stellt den Benutzern über GSM Daten des AGNES Netzes als virtuelle Referenzstation (VRS) für Anwendungen in Echtzeit zur Verfügung.	Lage: 2 cm Höhe: 4 cm	<ul style="list-style-type: none"> • Anstliche Vermessung • Bauvermessung • Leitungvermessung • Steuerung von Baumaschinen

ANMELDUNG GRATIS

Kosten 0,50.-Sfr pro Minute



DATENFORMATE

Datenstrom	Lage	Höhe	Format	Bemerkung
VRS-LV95-LHN95	LV95	LHN95	RTCM 3.1	Satellitensysteme: GPS/GLO Keine serverseitige Transformation
VRS-LV95-LN02	LV95	LN02	RTCM 3.1	Satellitensysteme: GPS/GLO Real-time HTRANS*
MSM-LV95-LHN95	LV95	LHN95	RTCM 3.2 MSM4	Satellitensysteme: GPS/GLO/BDS/GAL Keine serverseitige Transformation
MSM-LV95-LN02	LV95	LN02	RTCM 3.2 MSM4	Satellitensysteme: GPS/GLO/BDS/GAL Real-time HTRANS*

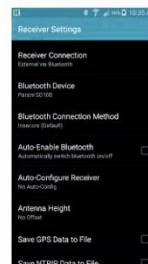
Datenformat Einstellung in der NTRIP APP

Quelle: <https://www.swisstopo.admin.ch/de/geodata/geoservices/swipos.html>



Lefebure NTRIP APP

ABO 10.-Sfr pro Jahr



Korrekturdaten-synchronisation via LEFEBURE NTRIP APP: Fixkosten von 10.- SFR. pro Jahr.